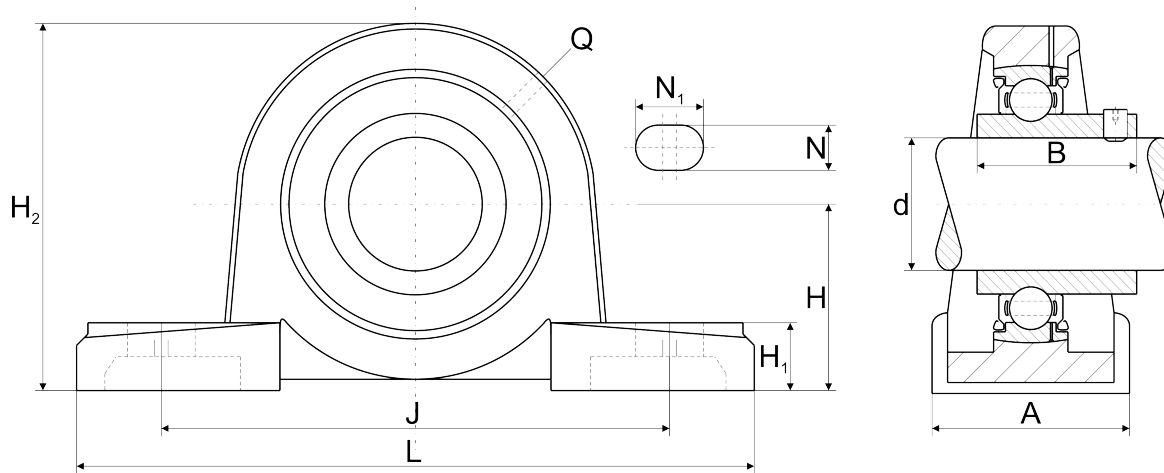
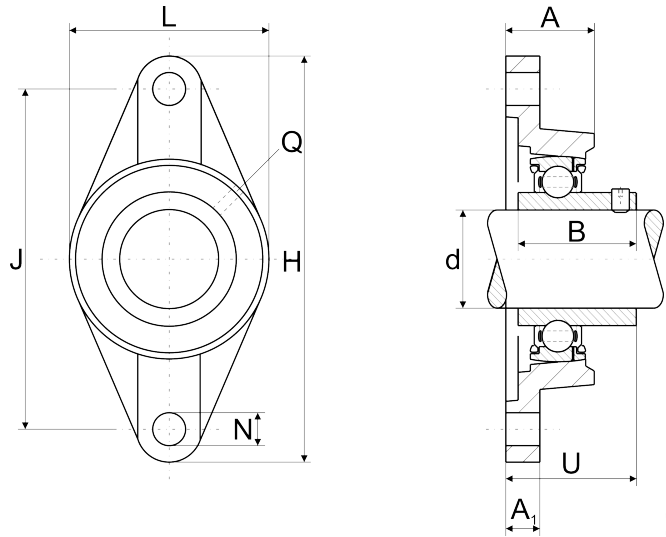


UCP-Gehäuseeinheiten / UCP Housing Units



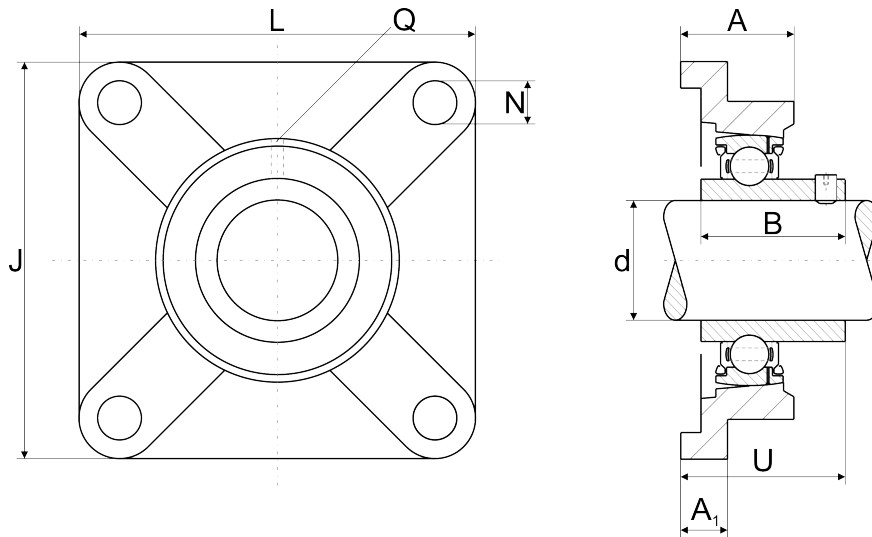
Bezeichnung Code	Dimensionen Dimensions											Gewicht Weight ≈ [kg]
	d	H	J	L	A	H ₁	H ₂	N	N ₁	B	Q	
SWC	[mm]	[mm]	[mm]	[mm]	[mm]	[mm]	[mm]	[mm]	[mm]	[mm]	[mm]	
UCP204	20	33,3	95	127	38	14	65	13	19	31,0	M6	0,65
UCP204-12	19,05	33,3	95	127	38	14	65	13	19	31,0	M6	0,66
UCP205	25	36,5	105	140	38	15	71	13	19	34,1	M6	0,79
UCP205-16	25,40	36,5	105	140	38	15	71	13	19	34,1	M6	0,79
UCP206	30	42,9	121	165	48	17	83	17	21	38,1	M6	1,29
UCP206-18	28,58	42,9	121	165	48	17	83	17	21	38,1	M6	1,31
UCP207	35	47,6	127	167	48	18	93	17	21	42,9	M6	1,55
UCP207-20	31,75	47,6	127	167	48	18	93	17	21	42,9	M6	1,60
UCP208	40	49,2	137	184	54	18	98	17	21	49,2	M6	1,84
UCP208-24	38,10	49,2	137	184	54	18	98	17	21	49,2	M6	1,89
UCP209	45	54,0	146	190	54	20	106	17	21	49,2	M6	2,20
UCP209-28	44,45	54,0	146	190	54	20	106	17	21	49,2	M6	2,21
UCP210	50	57,2	159	206	60	21	114	20	25	51,6	M6	2,77
UCP210-30	47,63	57,2	159	206	60	21	114	20	25	51,6	M6	2,85
UCP211	55	63,5	171	219	60	23	126	20	25	55,6	M6	3,41
UCP211-32	50,80	63,5	171	219	60	23	126	20	25	55,6	M6	3,56
UCP212	60	69,8	184	241	70	25	138	20	25	65,1	M6	4,62
UCP212-36	57,15	69,8	184	241	70	25	138	20	25	65,1	M6	4,75
UCP213	65	76,2	203	265	70	27	151	25	27	65,1	M6	5,57
UCP213-40	63,50	76,2	203	265	70	27	151	25	27	65,1	M6	5,66

UCFL-Gehäuseeinheiten / UCFL Housing Units



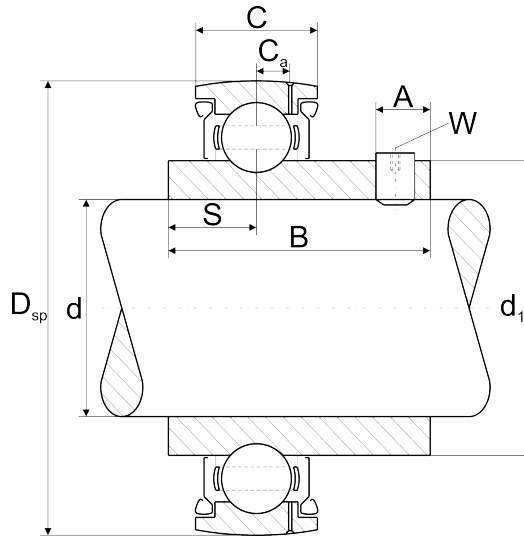
Bezeichnung Code	Dimensionen Dimensions										Gewicht Weight ≈ [kg]
	d	H	J	L	A	A ₁	N	B	U	Q	
SWC	[mm]	[mm]	[mm]	[mm]	[mm]	[mm]	[mm]	[mm]	[mm]		
UCFL204	20	113	90	60	25,5	12	12	31,0	33,3	M6	0,42
UCFL204-12	19,05	113	90	60	25,5	12	12	31,0	33,3	M6	0,43
UCFL205	25	130	99	68	27	15	16	34,1	35,8	M6	0,64
UCFL205-16	25,40	130	99	68	27	15	16	34,1	35,8	M6	0,64
UCFL206	30	148	117	80	31	14	16	38,1	40,2	M6	0,88
UCFL206-18	28,58	148	117	80	31	14	16	38,1	40,2	M6	0,90
UCFL207	35	161	130	90	34	16	16	42,9	44,4	M6	1,21
UCFL207-20	31,75	161	130	90	34	16	16	42,9	44,4	M6	1,27
UCFL208	40	175	144	100	36	16	16	49,2	51,2	M6	1,48
UCFL208-24	38,10	175	144	100	36	16	16	49,2	51,2	M6	1,53
UCFL209	45	188	148	108	38	18	19	49,2	52,2	M6	1,95
UCFL209-28	44,45	188	148	108	38	18	19	49,2	52,2	M6	1,97
UCFL210	50	197	157	115	40	18	19	51,6	54,6	M6	2,23
UCFL210-30	47,63	197	157	115	40	18	19	51,6	54,6	M6	2,30
UCFL211	55	224	184	130	43	20	19	55,6	58,4	M6	2,87
UCFL211-32	50,80	224	184	130	43	20	19	55,6	58,4	M6	3,02
UCFL212	60	250	202	140	48	20	23	65,1	68,7	M6	3,96
UCFL212-36	57,15	250	202	140	48	20	23	65,1	68,7	M6	4,10
UCFL213	65	258	210	155	50	24	23	65,1	69,7	M6	4,69
UCFL213-40	63,50	258	210	155	50	24	23	65,1	69,7	M6	4,78

UCF-Gehäuseeinheiten / UCF Housing Units



Bezeichnung Code	Dimensionen Dimensions									Gewicht Weight
	d	J	L	A	A ₁	N	B	U	Q	
SWC	[mm]	[mm]	[mm]	[mm]	[mm]	[mm]	[mm]	[mm]	[mm]	≈ [kg]
UCF204	20	64	86	25,5	12	12	31,0	33,3	M6	0,57
UCF204-12	19,05	64	86	25,5	12	12	31,0	33,3	M6	0,58
UCF205	25	70	95	27	14	12	34,1	35,8	M6	0,85
UCF205-16	25,40	70	95	27	14	12	34,1	35,8	M6	0,84
UCF206	30	83	108	31	14	12	38,1	40,2	M6	1,11
UCF206-18	28,58	83	108	31	14	12	38,1	40,2	M6	1,13
UCF207	35	92	117	34	16	14	42,9	44,4	M6	1,50
UCF207-20	31,75	92	117	34	16	14	42,9	44,4	M6	1,55
UCF208	40	102	130	36	16	16	49,2	51,2	M6	1,91
UCF208-24	38,10	102	130	36	16	16	49,2	51,2	M6	1,95
UCF209	45	105	137	38	18	16	49,2	52,2	M6	2,30
UCF209-28	44,45	105	137	38	18	16	49,2	52,2	M6	2,32
UCF210	50	111	143	40	18	16	51,6	54,6	M6	2,56
UCF210-30	47,63	111	143	40	18	16	51,6	54,6	M6	2,63
UCF211	55	130	163	43	20	19	55,6	58,4	M6	3,31
UCF211-32	50,80	130	163	43	20	19	55,6	58,4	M6	3,46
UCF212	60	141	175	48	20	19	65,1	68,7	M6	4,25
UCF212-36	57,15	141	175	48	20	19	65,1	68,7	M6	4,10
UCF213	65	149	187	50	20	19	65,1	69,7	M6	4,91
UCF213-40	63,50	149	187	50	20	19	65,1	69,7	M6	5,00

Spannlager / Radial Insert Ball Bearings



Bez. Code	Dimensionen Dimensions									Tragzahlen Load Ratings		Maximale Drehzahl Maximum speed			Gewicht Weight ≈ [kg]
	d	D _{sp}	C	B	S	d ₁	C _a	A	W	C _r	C _{or}	2ZR	T250	HT	
SWC	[mm]	[mm]	[mm]	[mm]	[mm]	[mm]	[mm]	[mm]	[mm]	[kN]	[kN]	[min ⁻¹]	[min ⁻¹]	[min ⁻¹]	
UC204	20	47	17	31,0	12,7	27,56	4,2	5	3	12,8	6,6	8 000	8 000	140	0,15
UC204-12	19,05	47	17	31,0	12,7	27,56	4,2	5	1/8	12,8	6,6	8 000	8 000	140	0,16
UC205	25	52	17	34,1	14,3	33,83	4,2	5	3	14,0	7,8	7 200	7 200	130	0,20
UC205-16	25,40	52	17	34,1	14,3	33,83	4,2	5	1/8	14,0	7,8	7 200	7 200	130	0,19
UC206	30	62	19	38,1	15,9	40,20	5,0	5	3	19,5	11,3	6 000	6 000	110	0,31
UC206-18	28,58	62	19	38,1	15,9	40,20	5,0	5	1/8	19,5	11,3	6 000	6 000	110	0,33
UC207	35	72	20	42,9	17,5	46,84	5,7	7	4	25,5	15,3	5 000	5 000	90	0,47
UC207-20	31,75	72	20	42,9	17,5	46,84	5,7	7	5/32	25,5	15,3	5 000	5 000	90	0,52
UC208	40	80	21	49,2	19,0	52,27	6,2	8	4	32,5	19,8	4 500	4 500	80	0,62
UC208-24	38,10	80	21	49,2	19,0	52,27	6,2	8	5/32	32,5	19,8	4 500	4 500	80	0,66
UC209	45	85	22	49,2	19,0	57,91	6,3	8	4	32,5	20,4	4 300	4 300	80	0,69
UC209-28	44,45	85	22	49,2	19,0	57,91	6,3	8	5/32	32,5	20,4	4 300	4 300	80	0,71
UC210	50	90	24	51,6	19,0	62,84	6,5	10	5	35,0	23,2	3 800	3 800	70	0,80
UC210-30	47,63	90	24	51,6	19,0	62,84	6,5	10	3/16	35,0	23,2	3 800	3 800	70	0,87
UC211	55	100	25	55,6	22,2	69,77	7,0	10	5	43,5	29,0	3 400	3 400	60	1,07
UC211-32	50,80	100	25	55,6	22,2	69,77	7,0	10	3/16	43,5	29,0	3 400	3 400	60	1,22
UC212	60	110	27	65,1	25,4	76,48	7,4	10	5	52,0	36,0	3 200	3 200	50	1,49
UC212-36	57,15	110	27	65,1	25,4	76,48	7,4	10	3/16	52,0	36,0	3 200	3 200	50	1,62
UC213	65	120	28	65,1	25,4	80,85	8,2	12	6	57,0	40,0	3 000	3 000	50	1,73
UC213-40	63,50	120	28	65,1	25,4	80,85	8,2	12	1/4	57,0	40,0	3 000	3 000	50	1,82