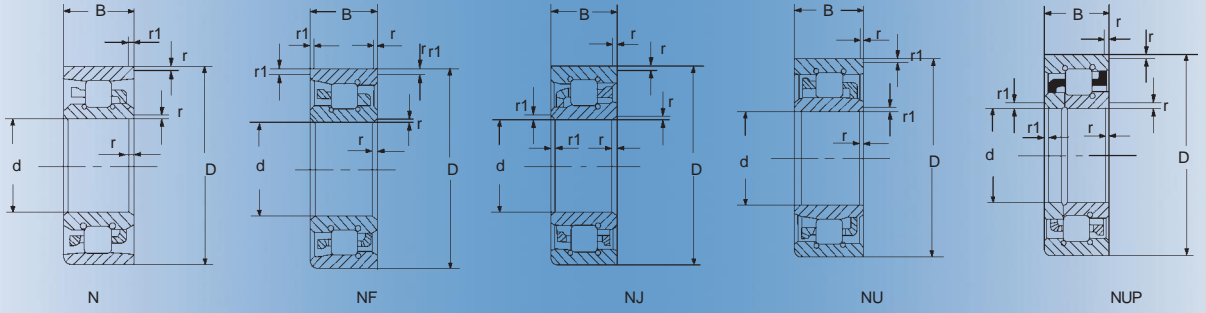
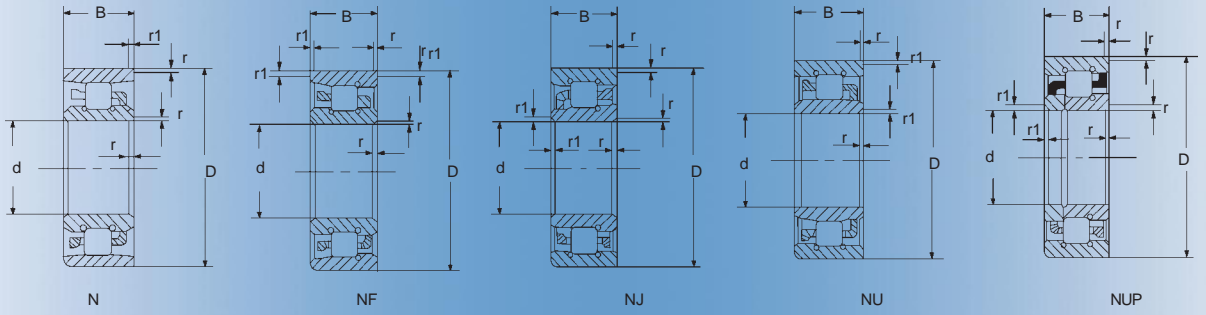


圆柱滚子轴承

Cylindrical Roller Bearings



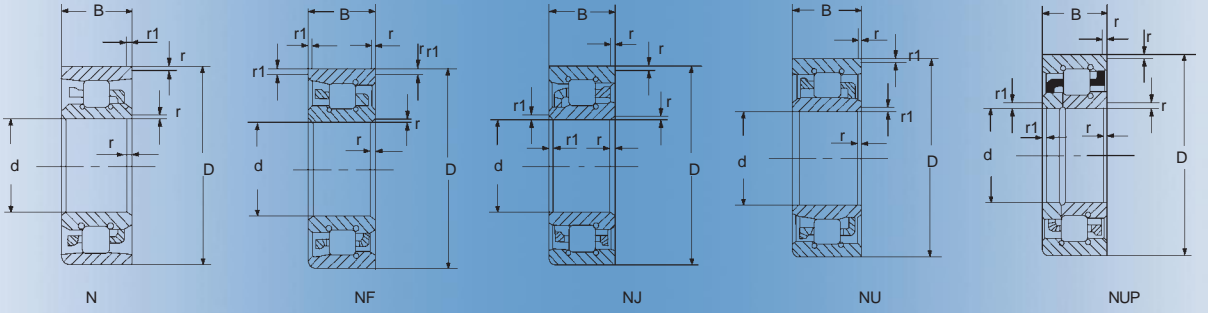
轴径 Shaft Diameter	轴承型号 Bearing Designation		重量 Mass 近似 Approx	外形尺寸 Boundary Dimensions			基本额定负荷 Basic Load Rating		极限转速 Limiting Speed		
	现型号 Current Code	原型号 Original Code		d	D	B	动 Dynamic	静 Static	脂润滑 Grease	油润滑 Oil	
mm			kg	mm			N		rpm		
15	NU202EP		0.060	15	35	11	7960	6640			
	NJ202ECP			15	35	11	7960	6640			
17	NJ203			17	40	12	17300	12900			
	NJ203ECP			17	40	12	17300	12900			
	NJ203TVP3			17	40	12	17300	12900			
	NJ203ECP(K)			17	40	12	17300	12900			
	NU303ECP			17	47	14	22400	18000			
20	NJ204		0.135	20	47	14	16600	13900	17000	20000	
	NJ204ECP			20	47	14	16600	13900	17000	20000	
	NU204E			20	47	14	16600	13900	17000	20000	
	NUP204ECP			20	47	14	16600	13900	17000	20000	
	NJ204EM	42204EH			20	47	14	16600	13900	17000	20000
	NJ204ETVP3				20	47	14	16600	13900	17000	20000
	NJ2204E			0.158	20	47	18	30500	28300	14000	16000
25	N205E	2205E	0.148	25	52	15	27500	26800	11000	14000	
	N205EM	2205EH	0.155	25	52	15	27500	26800	11000	14000	
	NF205E	12205E	0.148	25	52	15	27500	26800	11000	14000	
	NF205EM	12205EH	0.155	25	52	15	27500	26800	11000	14000	
	NU205E	32205E	0.148	25	52	15	27500	26800	11000	14000	
	NU205EM	32205EH	0.155	25	52	15	27500	26800	11000	14000	
	NJ205ECP		0.148	25	52	15	27500	26800	11000	14000	
	NJ205EM	42205EH	0.155	25	52	15	27500	26800	11000	14000	
	NUP205E	92205E	0.148	25	52	15	27500	26800	11000	14000	
	NUP205EM	92205EH	0.155	25	52	15	27500	26800	11000	14000	
	NU205EV	32205EK	0.151	25	52	15	3000	33800	9000	11000	
	N2205EM	2505EH	0.168	25	52	18	23700	22800	10000	14000	
	NF2205EM	2505EH	0.168	25	52	18	23700	22800	10000	14000	
	NJ2205EP		0.168	25	52	18	23700	22800	10000	14000	
	NJ2205E	42505E	0.168	25	52	18	23700	22800	10000	14000	
NJ2205EJ		0.168	25	52	18	23700	22800	10000	14000		
NF305EM	12305			25	62	17					
NUP305EN	192305E			25	62	17					
NJ2305EM	42605EH	0.4		25	62	24	42700	40900	9000	12000	
30	N206E	2206E	0.22	30	62	16	3600	35600	8500	11000	
	N206EM	2206EH	0.24	30	62	16	3600	35600	8500	11000	
	NF206E	12206E	0.22	30	62	16	3600	35600	8500	11000	
	NF206EM	12206EH	0.24	30	62	16	3600	35600	8500	11000	
	NU206E	32206E	0.22	30	62	16	3600	35600	8500	11000	
	NU206EM	32206EH	0.24	30	62	16	3600	35600	8500	11000	



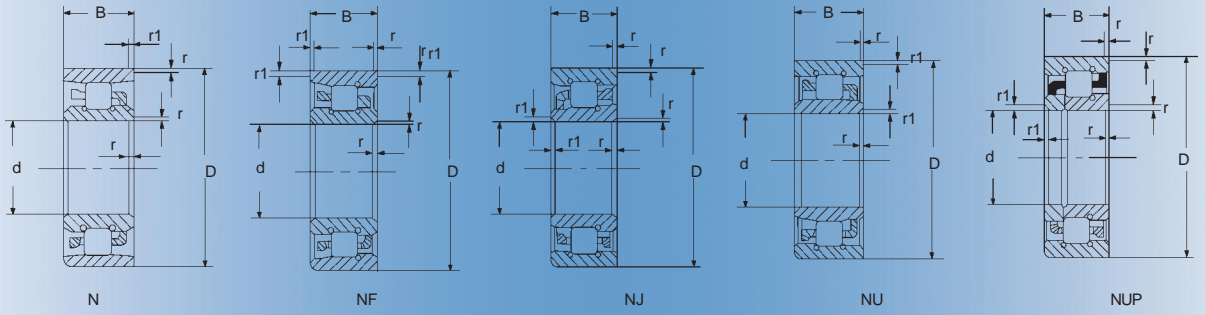
轴径 Shaft Diameter	轴承型号 Bearing Designation		重量 Mass 近似 Approx	外形尺寸 Boundary Dimensions			基本额定负荷 Basic Load Rating		极限转速 Limiting Speed	
	现型号 Current Code	原型号 Original Code		d	D	B	动 Dynamic	静 Static	脂润滑 Grease	油润滑 Oil
mm			kg	mm			N		rpm	
30	NJ206E	42206E	0.22	30	62	16	36000	35600	8500	11000
	NJ206EM	42206EH	0.24	30	62	16	36000	35600	8500	11000
	NJ206ECP		0.24	30	62	16	36000	35600	8500	11000
	NUP206MRS		0.24	30	62	16	36000	35600	8500	11000
	NJ206EV	42206EK	0.23	30	62	16	39500	45100	7800	10000
	N306E	2306E	0.38	30	72	19	49200	48200	8000	10000
	N306EM	2306EH	0.41	30	72	19	49200	48200	8000	10000
	NF306E	12306E	0.38	30	72	19	49200	48200	8000	10000
	NF306EM	12306EH	0.41	30	72	19	49200	48200	8000	10000
	NU306E	32306E	0.38	30	72	19	49200	48200	8000	10000
	NU306EM	32306EH	0.41	30	72	19	49200	48200	8000	10000
	NJ306E	42306E	0.38	30	72	19	49200	48200	8000	10000
	NJ306EM	42306EH	0.41	30	72	19	49200	48200	8000	10000
	NU306E	32606E	0.529	30	72	27				
	NU2306EM	32606EH		30	72	27				
	NUP306EM	92306EH	0.41	30	72	19	49200	48200	8000	10000
	NU2206ECP		0.270	30	62	20	23900	33100	7500	11000
	NJ2206ECP		0.270	30	62	20	23900	33100	7500	11000
	NU2206X2E	32506E		30	72	20				
	NJ2206EM	42506EH	0.3	30	62	20	23900	33100	7500	11000
NUP2206EM	92506EH	0.3	30	62	20	23900	33100	7500	11000	
N2306EM	2606EH	0.6	30	72	27	51400	50800	8000	10000	
NJ2306EM	42606EH	0.6	30	72	27	51400	50800	8000	10000	
NUP2306EV	92606EK	0.6	30	72	27	56005	66000	7300	9000	
35	N207E	2207E	0.344	35	72	17	46500	48000	7500	9500
	N207EM	2207EH	0.36	35	72	17	46500	48000	7500	9500
	NU207		0.344	35	72	17	46500	48000	7500	9500
	NF207EM	12207EH	0.36	35	72	17	46500	48000	7500	9500
	NU207ECP(K)	32207E	0.297	35	72	17	46500	48000	7500	9500
	NU207EM	32207EH	0.36	35	72	17	46500	48000	7500	9500
	NJ207E	42207E	0.344	35	72	17	46500	48000	7500	9500
	NJ207EM	42207EH	0.36	35	72	17	46500	48000	7500	9500
	NUP207E	92207E	0.344	35	72	17	46500	48000	7500	9500
	NUP207EM	92207EH	0.36	35	72	17	46500	48000	7500	9500
	N307E	2307E	0.49	35	80	21	62000	63200	7000	9000
	N307EM	2307EH	0.54	35	80	21	62000	63200	7000	9000
	NF307E	12307E	0.49	35	80	21	62000	63200	7000	9000
	NF307EM	12307EH	0.54	35	80	21	62000	63200	7000	9000
	NU307E	3230E	0.49	35	80	21	62000	63200	7000	9000

圆柱滚子轴承

Cylindrical Roller Bearings



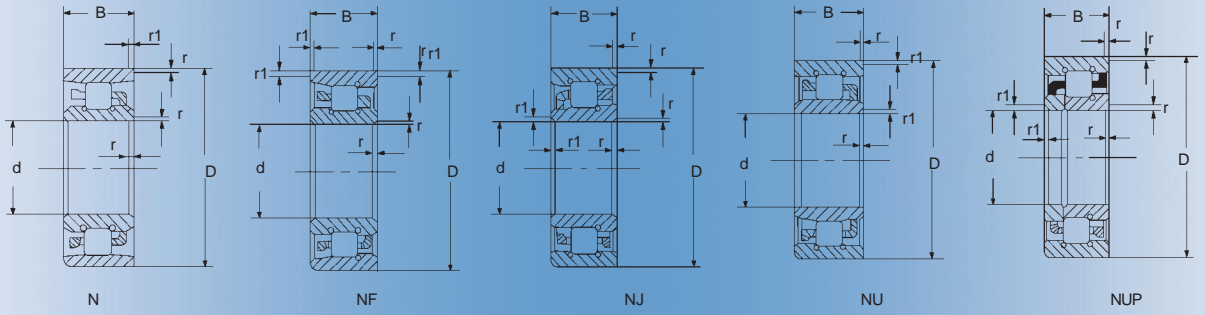
轴径 Shaft Diameter	轴承型号 Bearing Designation		重量 Mass 近似 Approx	外形尺寸 Boundary Dimensions			基本额定负荷 Basic Load Rating		极限转速 Limiting Speed	
	现型号 Current Code	原型号 Original Code		d	D	B	动 Dynamic	静 Static	脂润滑 Grease	油润滑 Oil
mm			kg	mm			N		rpm	
35	NU307EM	32307EH	0.54	35	80	21	62	63.2	7000	9000
	NJ307EM	42307E	0.49	35	80	21	62	63.2	7000	9000
	NJ307E	42307EH	0.54	35	80	21	62	63.2	7000	9000
	NUP307E	92307E	0.49	35	80	21	62	63.2	7000	9000
	NUP307EM	92307EH	0.54	35	80	21	62	63.2	7000	9000
	NJ307EV	42307EK	0.50	35	80	21	78	81	6100	7400
	NUP307ENV	192307EK	0.50	35	80	21	78	81	6100	7400
	NCL307YA		0.49	35	80	21	62	63.2	7000	9000
	NUP2207EC		0.45	35	72	23	49	51.2	6500	9500
	NU2207ECP		0.45	35	72	23	49	51.2	6500	9500
	NU2207EM	32507EH	0.45	35	72	23	49	51.2	6500	9500
	NJ2207EM	42507EH	0.45	35	72	23	49	51.2	6500	9500
	NUP2207EM	92507EH	0.45	35	72	23	49	51.2	6500	9500
	NJ307E	42307E	0.562	35	80	21				
	NJ2307EM	42607EH	0.9	35	80	31	64.4	65.7	7000	9000
NUP2307EM	92607EH	0.9	35	80	31	64.4	65.7	7000	9000	
40	N208E	2208E	0.39	40	80	18	51.5	53	7000	9000
	N208EM	2208EH	0.44	40	80	18	51.5	53	7000	9000
	NF208E	12208E	0.39	40	80	18	51.5	53	7000	9000
	NF208EM	12208EH	0.44	40	80	18	51.5	53	7000	9000
	NU208E	32208W	0.39	40	80	18	51.5	53	7000	9000
	NU208EM	32208 EH	0.44	40	80	18	51.5	53	7000	9000
	NJ208E	42208E	0.39	40	80	18	51.5	53	7000	9000
	NJ208EM	42208EH	0.44	40	80	18	51.5	53	7000	9000
	NUP208ECP		0.394	40	80	18	51.5	53	7000	9000
	NUP208ECNR		0.39	40	80	18	51.5	53	7000	9000
	N308E	2308E	0.65	40	90	23	76.8	77.8	6300	8000
	N308EM	2308EH	0.71	40	90	23	76.8	77.8	6300	8000
	NF308E	12308E	0.75	40	90	23	76.8	77.8	6300	8000
	NF308EM	12308EH	0.71	40	90	23	76.8	77.8	6300	8000
	NU308ECP3		0.664	40	90	23	76.8	77.8	6300	8000
	NU308EM	32308EH	0.71	40	90	23	76.8	77.8	6300	8000
	NJ308E	42308E	0.726	40	90	23	76.8	77.8	6300	8000
	NJ308EM	42308EH	0.71	40	90	23	76.8	77.8	6300	8000
	NUP308E	92308E	0.65	40	90	23	76.8	77.8	6300	8000
	NUP308EM	92308EH	0.71	40	90	23	76.8	77.8	6300	8000
NUP308EN	192308E	0.65	40	90	23	76.8	77.8	6300	8000	
NUP308ENV	192308EV	0.70	40	90	23	97	101	5900	7000	
N2208EM	2508EH	0.49	40	80	23	58.3	62	6000	9000	



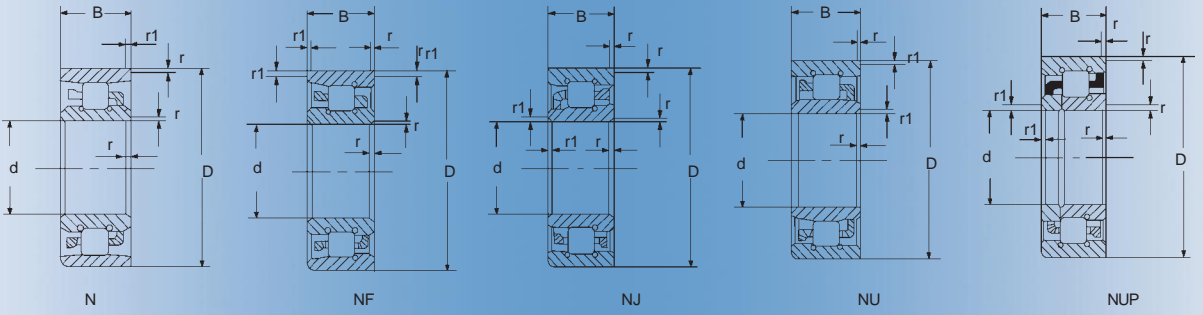
轴径 Shaft Diameter	轴承型号 Bearing Designation		重量 Mass 近似 Approx	外形尺寸 Boundary Dimensions			基本额定负荷 Basic Load Rating		极限转速 Limiting Speed	
	现型号 Current Code	原型号 Original Code		d	D	B	动 Dynamic	静 Static	脂润滑 Grease	油润滑 Oil
				mm			N		rpm	
40	NF2208EM	12508EH	0.49	40	80	23	58.3	62	6000	9000
	NU2208M	32508H	0.53	40	80	23	58.3	62	6000	9000
	NJ2208EM	42508EH	0.49	40	80	23	58.3	62	6000	9000
	NUP2208EM	92508EH	0.49	40	80	23	58.3	62	6000	9000
	NUP2208EV	92508EK		40	80	23	84.7	95	6000	7400
	NU2308EM	32606EH	1.1	40	90	33	82.2	88	6300	8000
	NJ2308EM	42606EH	1.1	40	90	33	82.2	88	6300	8000
	NUP2308EM	92606EH	1.1	40	90	33	82.2	88	6300	8000
45	NJ1009ECM			45	75	16				
	NU209N		0.44	45	85	19	58.5	63.8	6300	8000
	NF209E	12209E	0.52	45	85	19	58.8	63.8	6300	8000
	NF209EM	12209EH	0.53	45	85	19	58.5	63.8	6300	8000
	NU209E	32209E	0.52	45	85	19	58.5	63.8	6300	8000
	NU209EM	32209EH	0.53	45	85	19	58.5	63.8	6300	8000
	NJ209ECP			45	85	19	58.5	63.8	6300	8000
	NJ209EM	42209EH	0.53	45	85	19	58.5	63.8	6300	8000
	NU2209ECP		0.567	45	85	23				
	NJ2209ECP			45	85	23				
	NU309ECP		0.938	45	100	25				
	NU309EN		0.95	45	100	25				
	NF309E	12309E	0.95	45	100	45	93	98	5600	7000
	NF309EM	12309EH	0.98	45	100	45	93	98	5600	7000
	NU309E	32309E	0.95	45	100	45	93	98	5600	7000
	NU309EM	32309EH	0.98	45	100	45	93	98	5600	7000
	NJ309E	42309E	0.95	45	100	45	93	98	5600	7000
	NJ309EM	42309EH	0.98	45	100	45	93	98	5600	7000
	NUP309E	92309E	0.95	45	100	45	93	98	5600	7000
	NUP309EM	92309EH	0.98	45	100	45	93	98	5600	7000
	NUP309EN	192309E	0.95	45	100	45	93	98	5600	7000
	NUP309ENV	192309EK	0.97	45	100	45	104	121	5000	6100
	NJ309EV	42309EK	0.97	45	100	45	104	121	5000	6100
	N2209EM	2509EH	0.54	45	85	23	61.4	67.8	5300	8000
	NF2209EM	12509EH	0.54	45	85	23	61.4	67.8	5300	8000
	NU2209EM	32509EH	0.54	45	85	23	61.4	67.8	5300	8000
	NJ2209EM	42509EH	0.54	45	85	23	61.4	67.8	5300	8000
	NUP2209EM	92509EH	0.54	45	85	23	61.4	67.8	5300	8000
	N2309EM	2609EH	0.51	45	100	36	106	113	5600	7000
	NU2309EM	32609EH	1.51	45	100	36	106	113	5600	7000
	NJ2309EM	42609EH	1.51	45	100	36	106	113	5600	7000

圆柱滚子轴承

Cylindrical Roller Bearings



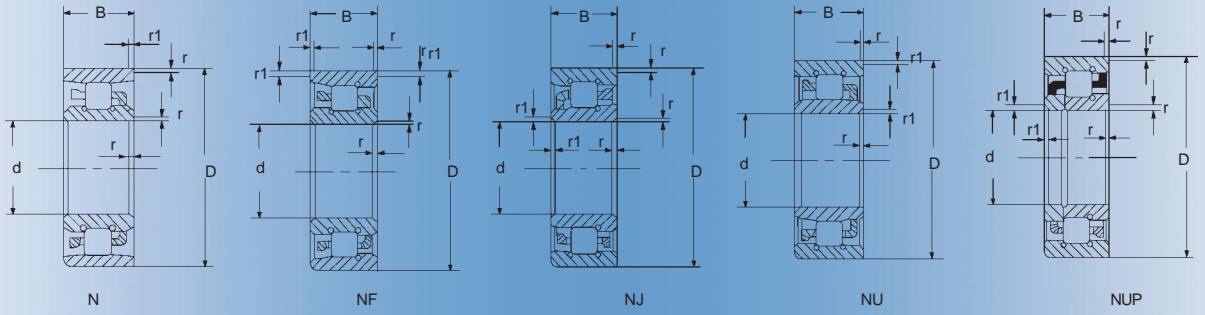
轴径 Shaft Diameter	轴承型号 Bearing Designation		重量 Mass 近似 Approx	外形尺寸 Boundary Dimensions			基本额定负荷 Basic Load Rating		极限转速 Limiting Speed	
	现型号 Current Code	原型号 Original Code		d	D	B	动 Dynamic	静 Static	脂润滑 Grease	油润滑 Oil
mm			kg	mm			N		rpm	
45	NUP2309EM	92609EH	1.51	45	100	36	106	113	5600	7000
50	N210E	2210E	0.56	50	90	20	61.2	69.2	6000	7500
	N210EM	2210EH	0.58	50	90	20	61.2	69.2	6000	7500
	NF210E	12210E	0.56	50	90	20	61.2	69.2	6000	7500
	NF210EM	12210EH	0.58	50	90	20	61.2	69.2	6000	7500
	NU210E	32210E	0.56	50	90	20	61.2	69.2	6000	7500
	NU210EM	32210EH	0.58	50	90	20	61.2	69.2	6000	7500
	NJ210E/C3		1.53	50	90	20				
	NJ210ECP			50	90	20				
	NUP210E	92210E	0.56	50	90	20	61.2	69.2	6000	7500
	NUP210EM	92210EH	0.58	50	90	20	61.2	69.2	6000	7500
	NUP210EN	192210E	0.56	50	90	20	61.2	69.2	6000	7500
	N310E	2310E	1.2	50	110	27	105	112	5300	6700
	N310EM	2310EH	1.31	50	110	27	105	112	5300	6700
	NF310E	12310E	1.2	50	110	27	105	112	5300	6700
	NF310EM	12310EH	1.31	50	110	27	105	112	5300	6700
	NU310E	32310E	1.2	50	110	27	105	112	5300	6700
	NU310EM	32310EH	1.31	50	110	27	105	112	5300	6700
	NJ310E	42310E	1.2	50	110	27	105	112	5300	6700
	NJ310EM	42310EH	1.31	50	110	27	105	112	5300	6700
	NUP210E	92310E	1.2	50	110	27	105	112	5300	6700
	NUP210EM	92310EH	1.31	50	110	27	105	112	5300	6700
	NJ310EV	42310EK	1.21	50	110	27	128	144	5000	6000
	NUP310EN	192310E	1.2	50	110	27	105	112	5300	6700
	NUP310ENV	192310EK	1.21	50	110	27	128	144	5000	6000
	N2210EM	2510EH	0.65	50	90	23	64.2	73.6	5000	7500
	NF2210EM	12510EH	0.65	50	90	23	64.2	73.6	5000	7500
	NU2210EM	32510EH	0.65	50	90	23	64.2	73.6	5000	7500
	NJ2210EM	42510EH	0.65	50	90	23	64.2	73.6	5000	7500
NUP2210EM	92510EH	0.65	50	90	23	64.2	73.6	5000	7500	
N2301EM	2610EH	2.01	50	110	40	128	142	5300	6700	
NU2301EM	32610EH	2.01	50	110	40	128	142	5300	6700	
NJ2301EM	42610EH	2.01	50	110	40	128	142	5300	6700	
NUP211ECP				50	100	21				
55	NJ1011ECP			55	90	18				
	N211E	2211E	0.62	55	100	21	80.2	95.5	5300	6700
	NF211E	12211E	0.62	55	100	21	80.2	95.5	5300	6700
	NF211EM	12211EH	0.63	55	100	21	80.2	95.5	5300	6700
	NU211E	32211E	0.62	55	100	21	80.2	95.5	5300	6700



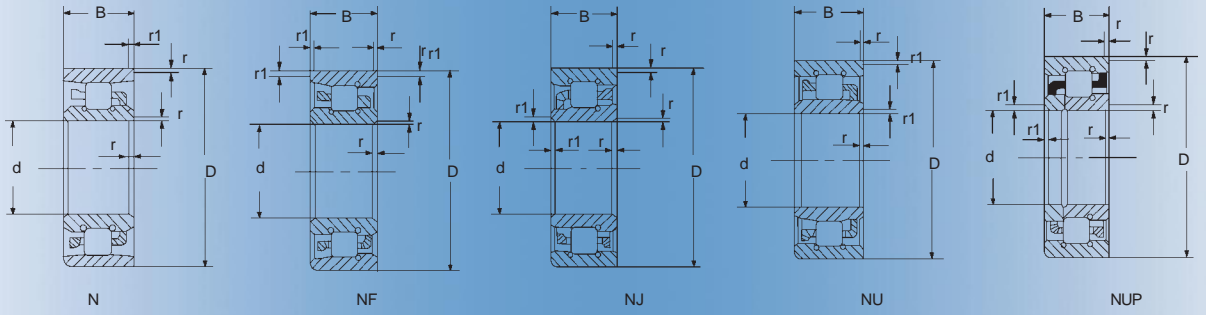
轴径 Shaft Diameter	轴承型号 Bearing Designation		重量 Mass 近似 Approx	外形尺寸 Boundary Dimensions			基本额定负荷 Basic Load Rating		极限转速 Limiting Speed	
	现型号 Current Code	原型号 Original Code		d	D	B	动 Dynamic	静 Static	脂润滑 Grease	油润滑 Oil
mm			kg	mm			N		rpm	
55	NU211EM	32211EH	0.63	55	100	21	80.2	95.5	5300	6700
	NJ211E	42211E	0.62	55	100	21	80.2	95.5	5300	6700
	NJ211EM	42211EH	0.63	55	100	21	80.2	95.5	5300	6700
	NUP211E	92211E	0.62	55	100	21	80.2	95.5	5300	6700
	NUP211EM	92211EH	0.63	55	100	21	80.2	95.5	5300	6700
	N311E	2311E	1.61	55	120	29	128	138	4800	6700
	N311EM	2311EH	1.7	55	120	29	128	138	4800	6000
	NF311E	12311E	1.61	55	120	29	128	138	4800	6000
	NF311EM	12311EH	1.7	55	120	29	128	138	4800	6000
	NU311E	32311E	1.61	55	120	29	128	138	4800	6000
	NU311EM	32311EH	1.7	55	120	29	128	138	4800	6000
	NJ311ECP		1.725	55	120	29	128	138	4800	6000
	NJ311E	42311E	1.61	55	120	29	128	138	4800	6000
	NJ311EM	42311EH	1.7	55	120	29	128	138	4800	6000
	NUP311E	92311E	1.61	55	120	29	128	138	4800	6000
	NUP311EM	92311EH	1.7	55	120	29	128	138	4800	6000
	NUP311EN	192311E	1.61	55	120	29	128	138	4800	6000
	NUP311ENV	192311EV	1.69	55	120	29	163	175	4300	5000
	NUP311ENM	192311EH	1.7	55	120	29	128	138	4800	6000
	N2211EM	2511EH	0.77	55	100	25	75.3	87.2	4300	6700
	NF2211EM	12511EH	0.77	55	100	25	75.3	87.2	4300	6700
	NU2211EM	32511EH	0.77	55	100	25	75.3	87.2	4300	6700
	NJ2211		0.91	55	100	25				
	NU2211M		0.916	55	100	25				
NU2311EM	32611EH	2.8	55	120	43	148	162	4800	6000	
NJ2311EM	42611EH	2.8	55	120	43	148	162	4800	6000	
NUP2311EM	92611EH	2.8	55	120	43	148	162	4800	6000	
60	N212E	2212E	0.84	60	110	22	89.8	102	5000	6300
	N212EM	2212EH	0.95	60	110	22	89.8	102	5000	6300
	NF212E	12212E	0.84	60	110	22	89.8	102	5000	6300
	NF212EM	12212EH	0.95	60	110	22	89.8	102	5000	6300
	NU212E	32212E	0.84	60	110	22	89.8	102	5000	6300
	NU212EM	32212EH	0.95	60	110	22	89.8	102	5000	6300
	NJ212E	42212E	0.84	60	110	22	89.8	102	5000	6300
	NJ212EM	42212EH	0.95	60	110	22	89.8	102	5000	6300
	NUP212E	92212E	0.84	60	110	22	89.8	102	5000	6300
	NUP212EM	92212EH	0.95	60	110	22	89.8	102	5000	6300
	N312E	2312E	1.94	60	130	31	142	155	4500	5600
	N312EM	2312EH	2.07	60	130	31	142	155	4500	5600

圆柱滚子轴承

Cylindrical Roller Bearings



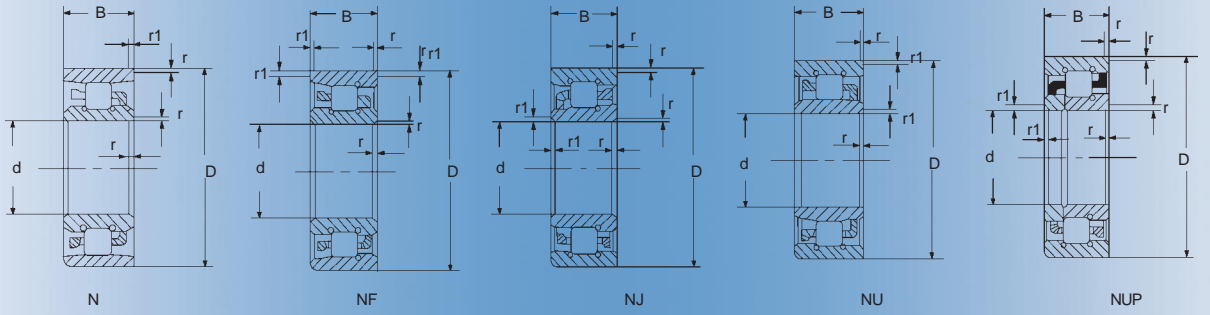
轴径 Shaft Diameter	轴承型号 Bearing Designation		重量 Mass 近似 Approx	外形尺寸 Boundary Dimensions			基本额定负荷 Basic Load Rating		极限转速 Limiting Speed	
	现型号 Current Code	原型号 Original Code		d	D	B	动 Dynamic	静 Static	脂润滑 Grease	油润滑 Oil
mm			kg	mm			N		rpm	
60	NF312E	12312E	1.94	60	130	31	142	155	4500	5600
	NF312EM	12312EH	2.07	60	130	31	142	155	4500	5600
	NU312E	32312E	1.94	60	130	31	142	155	4500	5600
	NU312EM	32312EH	2.07	60	130	31	142	155	4500	5600
	NJ312ECP		1.98	60	130	31	142	155	4500	5600
	NJ312EM	42312EH	2.07	60	130	31	142	155	4500	5600
	NUP312E	92312E	1.94	60	130	31	142	155	4500	5600
	NUP312EM	92312EH	2.07	60	130	31	142	155	4500	5600
	NUP312EV	92312EK	1.96	60	130	31	185	195	4000	4700
	N2212EM	2512EH	1.09	60	110	28	101	123	4000	6300
	NF2212EM	12512EH	1.09	60	110	28	101	123	4000	6300
	NU2212EM	32512EH	1.09	60	110	28	101	123	4000	6300
	NJ2212EM	42512EH	1.09	60	110	28	101	123	4000	6300
	NUP2212EM	92512EH	1.09	60	110	28	101	123	4000	6300
	N2312EM	2612EH	3.38	60	130	46	168	188	4500	5600
NU2312EM	32612EH	3.38	60	130	46	168	188	4500	5600	
NJ2312EM	42612EH	3.38	60	130	46	168	188	4500	5600	
65	N313E	2312E	2.42	65	140	33	170	188	4000	5000
	N313EM	2313EH	2.58	65	140	33	170	188	4000	5000
	NF313E	12313E	2.42	65	140	33	170	188	4000	5000
	NF313EM	12313EH	2.58	65	140	33	170	188	4000	5000
	NU313E	32313E	2.42	65	140	33	170	188	4000	5000
	NU3131EM	32313EH	2.58	65	140	33	170	188	4000	5000
	NJ313E	42313E	2.42	65	140	33	170	188	4000	5000
	NJ313EM	42313EH	2.58	65	140	33	170	188	4000	5000
	NUP313E	92313E	2.42	65	140	33	170	188	4000	5000
	NUP313EM	92313EH	2.58	65	140	33	170	188	4000	5000
NUP131EV	92313EK	2.51	65	140	33	210	240	3700	4200	
70	N314E	2314E	2.9	70	150	35	195	220	3800	4800
	N314EM	2314EH	3.04	70	150	35	195	220	3800	4800
	NF314E	12314E	2.9	70	150	35	195	220	3800	4800
	NF314EM	12314EH	3.04	70	150	35	195	220	3800	4800
	NU314E	32314E	2.9	70	150	35	195	220	3800	4800
	NU314EM	32314EH	3.04	70	150	35	195	220	3800	4800
	NJ314E	42314E	2.9	70	150	35	195	220	3800	4800
	NJ314EM	42314EH	3.04	70	150	35	195	220	3800	4800
	NUP314E	92314E	2.9	70	150	35	195	220	3800	4800
	NUP314EM	92314EH	3.04	70	150	35	195	220	3800	4800
	NUP314ENM	192314EH	3.04	70	150	35	195	220	3800	4800



轴径 Shaft Diameter	轴承型号 Bearing Designation		重量 Mass 近似 Approx	外形尺寸 Boundary Dimensions			基本额定负荷 Basic Load Rating		极限转速 Limiting Speed	
	现型号 Current Code	原型号 Original Code		d	D	B	动 Dynamic	静 Static	脂润滑 Grease	油润滑 Oil
mm			kg	mm			N		rpm	
75	N315E	2315E	3.59	75	160	37	228	260	3600	4500
	N315EM	2315EH	3.88	75	160	37	228	260	3600	4500
	NF315E	12315E	3.59	75	160	37	228	260	3600	4500
	NF315EM	12315EH	3.88	75	160	37	228	260	3600	4500
	NU315E	32315E	3.59	75	160	37	228	260	3600	4500
	NU315EM	32315EH	3.88	75	160	37	228	260	3600	4500
	NJ315E	42315E	3.59	75	160	37	228	260	3600	4500
	NJ315EM	42315EH	3.88	75	160	37	228	260	3600	4500
	NUP315E	92315E	3.59	75	160	37	228	260	3600	4500
	NUP315EM	92315EH	3.88	75	160	37	228	260	3600	4500
	NUP315ENM	192315EH	3.84	75	160	37	228	260	3100	3700
80	NU1016M	32116H	1.21	80	125	22	72.5	90.5	5700	6700
	NJ216EM	42216	1.67	80	140	26	111	130	4800	5700
	NUP216E	92216E	1.58	80	140	26	139	167	4400	5100
	N216	2216	1.72	80	140	26	111	130	4800	5700
85	N217	2217	2.16	85	150	28	126	149	4500	5300
	NU217	32217	2	85	150	28	126	149	4500	5300
	NJ217	42217	2	85	150	28	126	149	4500	5300
	NU217E	32217E	2.08	85	150	28	167	199	4100	4800
90	NU218	32218	2.44	90	160	30	152	178	4300	5000
	NJ218	42218	2.44	90	160	30	152	178	4300	5000
	NJ218E	42218E	2.54	90	160	30	182	217	3900	4600
	NUP218M	92218H	2.5	90	160	30	182	217	4300	5000
	NJ218EUP(K)		2.4	90	160	30				
	NJ218EC(K)		2.43	90	160	30				

圆柱滚子轴承

Cylindrical Roller Bearings



轴径 Shaft Diameter	轴承型号 Bearing Designation		重量 Mass 近似 Approx	外形尺寸 Boundary Dimensions			基本额定负荷 Basic Load Rating		极限转速 Limiting Speed	
	现型号 Current Code	原型号 Original Code		d	D	B	动 Dynamic	静 Static	脂润滑 Grease	油润滑 Oil
mm			g	mm			N		rpm	
其他非标系列										
20	TJ-602-747			20	37.8	18				
	M6X			20	56	15				
24.985	MUB1205			24.985	52	20.6				
25	NJ2205-3VHSH			25	52	18				
	RSL182205			25	46.52	18				
	M9W			25	52	21				
	M10W			25	55	18				
30	RSL182206			30	55.19	20				
	NJ206EXICS42			30	60	16				
	CBK239			30	62	19				
	F-204045			30	62	16				
36	F93666.2			36	46.2	20				
40	RNU5208			40	78	14				
43.8	2207-SYRIWII			43.8	72	23				
44	RN153			44	72	17				
49.93	JC8003			49.93	80	15				
49.95	CBK238			49.95	80	15				